

woodAssembler

Virtuell montering av arbetsstycke som programmerats i woodWOP





woodAssembler

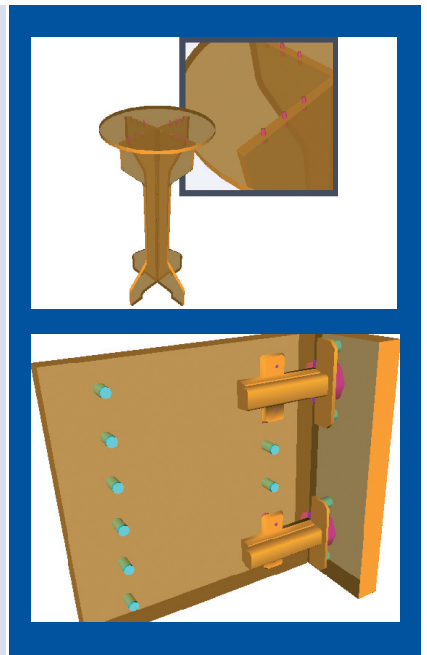
Virtuell montering av arbetsstycke som programmerats i woodWOP



Erfarenhet med CNC-maskiner visar att det är viktigt med kontroll av de enskilda byggdelarna. Programmeringsfel som t.ex. fel ställmått, rasterfel, felaktiga koordinater ger höga kostnader för material och maskintider.

Modern teknologi ger nu möjlighet att virtuellt testa byggdelar på PC'n och hitta eventuella fel utan att tillverka dyra prototyper. Ni sparar materialkostnader och minskar utvecklingstiden för nya objekt.

woodAssembler visualiserar dina projekt i 3D och möjliggör en montering av byggdelar med hjälp av musfunktioner. Som filkälla används dina program som skapades i woodWOP.



Fördelar:

- Programmeringsfel hittas omgående
- Tillverkning av prototyper faller bort
- Extra effektiv vid serietillverkning eller med material av hög kvalitet
- Med woodAssembler kan viktiga informationer över montering av delar överföras till verkstadsgolvet. Operatören ser direkt hur delarna som skall tillverkas hör ihop
- Fri zoomning och rotering av vyer är möjlig

Systemkrav:

- PC med Windows 98/ME/2000/XP
- DirectX 8.0 kompatibel grafikkort

VKNR	PRODUKT
6012	woodAssembler

Demo-version

finns på vår websida www.weeke.de under Dienstleistungen, Program

Software woodAssembler SW 06.05



WEEKE Bohrsysteme GmbH

Benzstraße 10-16 · 33442 Herzebrock-Clarholz · GERMANY · Phone +49 5245 445-0 · Fax +49 5245 445-139 · info@weeke.de